

2I Wasserablaufwand zwischen Folie für den Messeeinsatz

Zwischen zwei, in Kacheln angeordneten und in variablen Abmessungen erhältlichen Kunststoffscheiben fließt das Wasser spritzwasserfrei von oben in ein sehr kleines Becken ab.

HAUPTMERKMALE:

- Kleinste Beckenabmessungen
- kein Spritzwasser
- geringste Geräuschemission
- Sehr gut sichtbares Wasser
- eindeutige Raumtrennung
- transparent aber doch opake Wirkung
- Beklebung mit Beschriftungsfolien
- auch mit projektionsfähigen Platten
- Modulares System im 450mm Raster
- Höhen bis zu 6m realisierbar
- Keine Spalten zwischen den Segmenten der Düsenplatten
- Sonderabmessungen möglich

Weltneuheit!

Wasser läuft gleichmäßig verteilt sehr schnell zwischen Folien herab.

Damit sind geringe Abstände zu den Gästen und kleinste Beckenabmessungen möglich.

In Kombination mit unseren 2.C Watercolors entsteht ein traumhafter Effekt, z.B. als Raumteiler, der Ihr Hingucker wird.

Die Folien werden entsprechend Ihren Abmessung angefertigt und nur für Ihr Projekt benutzt.

Da das Wasser zu keiner Zeit nach außen gelangen kann, sind kleine Beckenabmessungen von 300mm Breite möglich.

Einen Einfluss auf die Raumluft hat diese fast geräuschfreie Anlage nicht.

NUR für den Messeinsatz erhältlich

DIE MÖGLICHKEITEN

Version 2I:

zur Abhängung an bauseitigem Truss

Version 2IF:

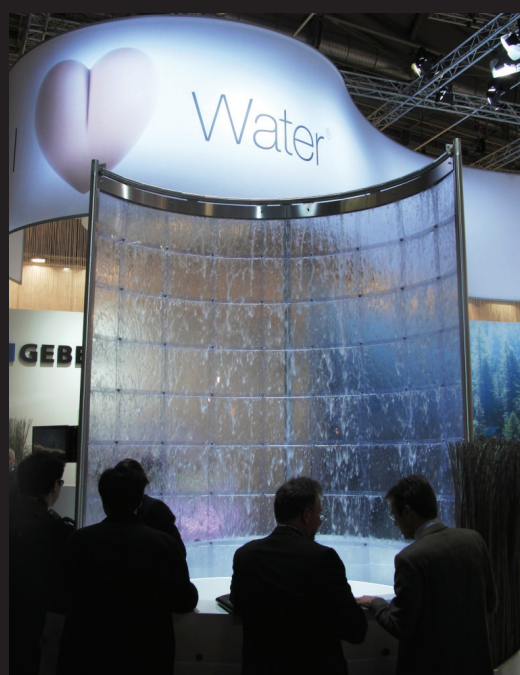
freistehende Variante im Frame

Version 2IW:

zur Montage an bauseitigen Wandelementen

Version 2IR:

halbrunde Bauform im Frame

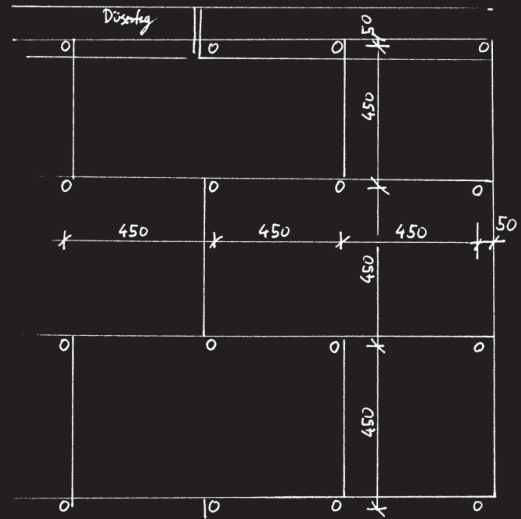


RASTERABMESSUNGEN

Die Verschraubung bildet ein Raster aus 450x450mm Abschnitten.

Es gibt Platten mit
 1 Feld = 450x450mm
 2 Felder = 450x900mm

Um diese Raster entsteht durch die Überlappung ein Rand von 50mm
 Breite = 50mm + 4x 450mm + 50mm = 1900mm



BECKENABMESSUNGEN

Länge:

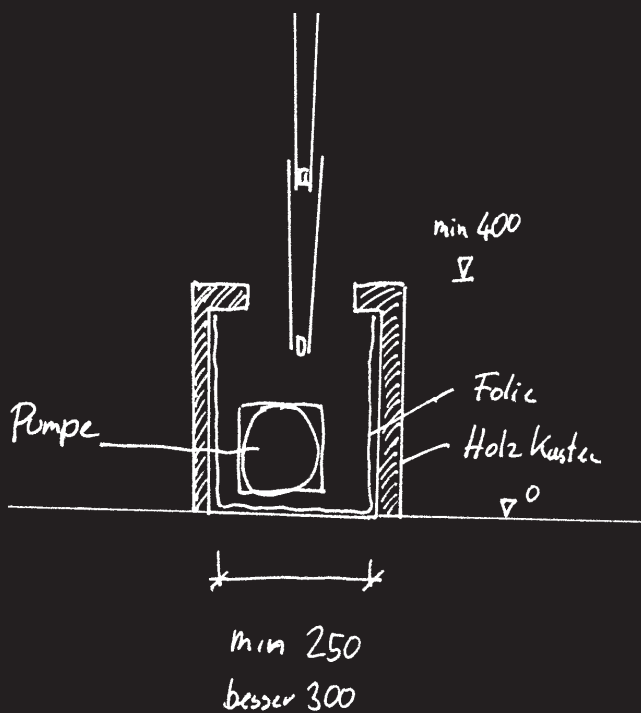
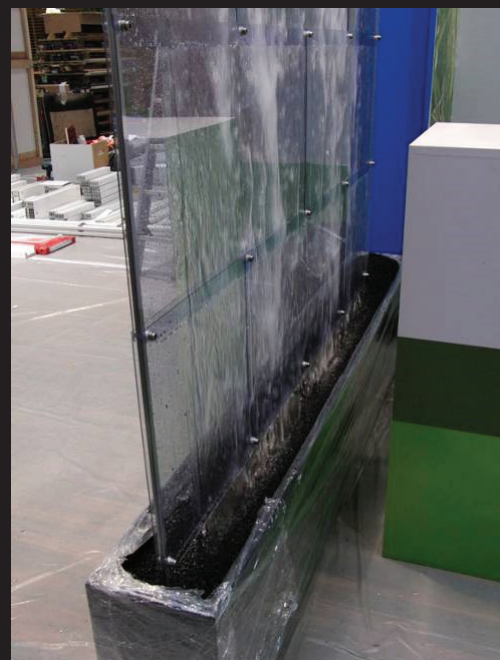
- bei interner Rohrleitung = Wand + 300mm
- bei externer Rohrleitung = Wand + 200mm

Breite innen:

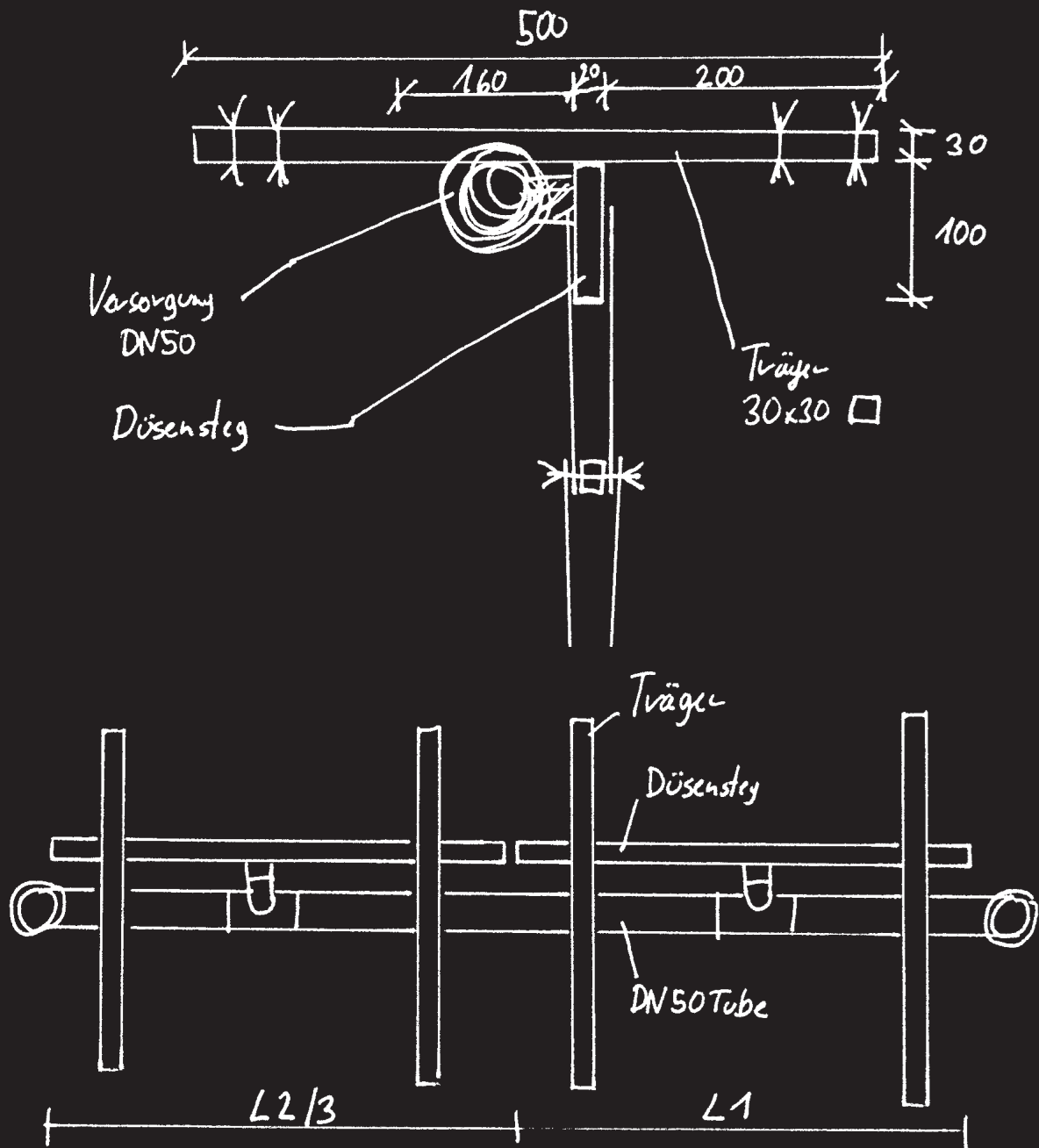
- min 250mm
- besser 300mm

Beckeninnenhöhe:

- min 400mm
- max nach Kundenwunsch



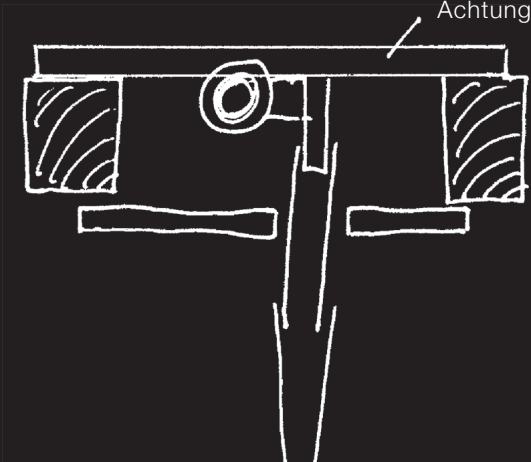
ABMESSUNGEN DÜSENSTEG



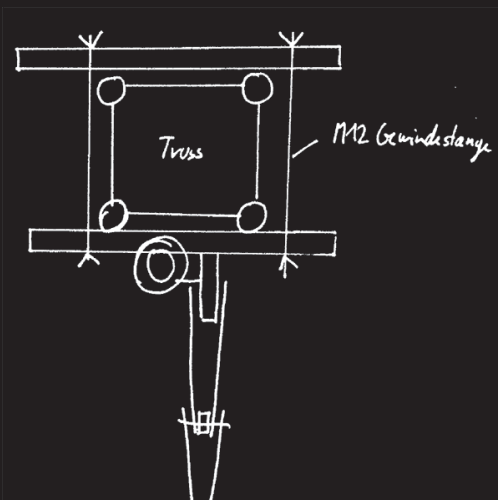
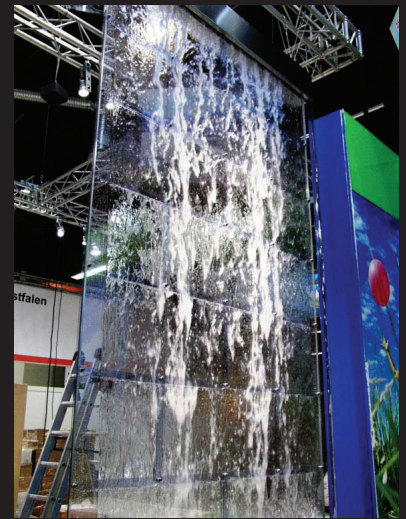
- L1 = 990 mm = Grundelement 2 Felder
- L2 = 890 mm = Erweiterung 2 Felder
- L3 = 440 mm = Erweiterung 1 Feld

MONTAGEMÖGLICHKEITEN

Achtung : exzentrische Aufhängung



Auflage auf Holz oder Metall



Mit Gewindestangen an Truss hängend

